



PKG SIMPLY to najprostsza owijarka folii stretch ze stołem obrotowym – maszyna ekonomiczna, dobra, sprawdzona i w bardzo korzystnej cenie.

SIMPLY

PÓŁAUTOMATYCZNA OWIJARKA PIONOWA

Owijarka SIMPLY włoskiej firmy PKG GROUP służy do owijania palet za pomocą folii stretch. Jest prostą maszyną, łatwą w obsłudze, o mocnej konstrukcji, wytrzymałą i mającą wszystkie cechy większych maszyn. Idealnie sprawdza się z folią wstępnie rozciągniętą. Może być też używana z folią luzem (bez kartonowej gilzy – opcja). Dostępna także w wersji TRANSPALLET.



1



2



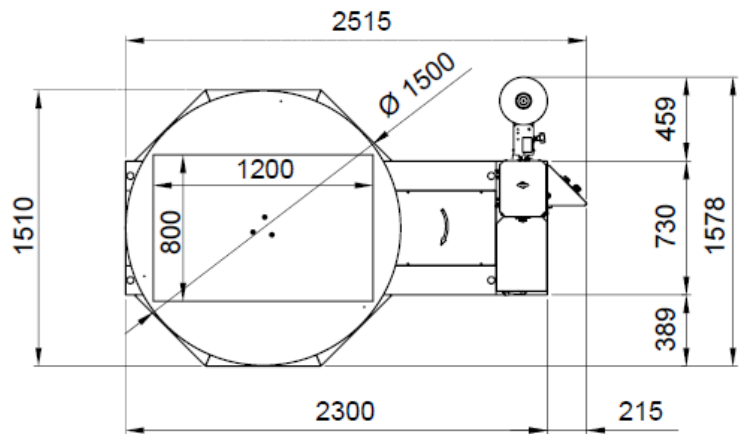
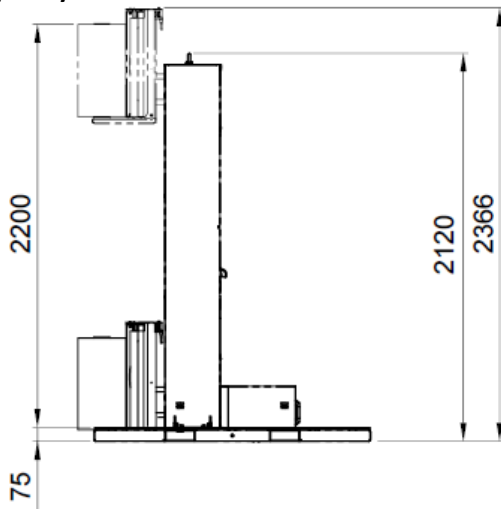
3

Na zdjęciach: owijarka SIMPLY włoskiej firmy PKG-GROUP najprostsza z naszej bogatej oferty owijarek folii stretch [1]; wózek z folią, typ MB – hamulec mechaniczny [2]; pulpit sterowniczy do owijarki SIMPLY [3]



PKG SIMPLY

Wymiary:



Dane techniczne:

- Średnica stołu obrotowego: 1500 mm
- Maksymalny ciężar ładunku: 2000 kg
- Maksymalna paleta: 800x1200 mm
- Wózek z folią – MB (hamulec mechaniczny)
- Fotokomórka czytająca wysokość ładunku
- Maksymalna wysokość owijania: 2200 mm
- Stopniowy start i zatrzymanie obrotów stołu, kontrolowane przez falownik
- Wznoszenie i opadanie wózka z folią kontrolowane przez niezależny falownik
- Sygnał dźwiękowy przy rozpoczęciu cyklu i przy zatrzymaniu w końcowej fazie cyklu
- Przycisk awaryjnego zatrzymania zgodny z normami CE
- Przycisk resetu maszyny zgodny z normami CE
- Czujnik awaryjnego zatrzymania maszyny umieszczony w podstawie wózka z folią

Parametry sterowane z panelu:

- Różna ilość owinięć dolnych i górnych
- Prędkość obrotowa regulowana (do 12 obr/min)
- Różna prędkość wózka z folią w górę i w dół
- Opóźnienie fotokomórki
- Przyciski do manualnego operowania owijką
- Wyświetlanie zadanych wartości roboczych

Cykle bazowe dostępne z panelu:

- Cykl owijania w górę i w dół
- Cykl owijania tylko w górę lub tylko w dół
- Cykl manualny

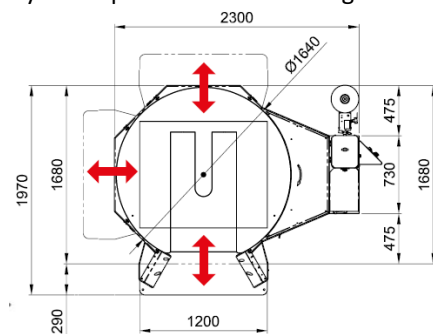
Funkcje dostępne przy cyklach bazowych:

- Aplikacja arkusza folii na górze palety
- Cykl owijania z wyświetlaniem wartości
- Owijanie wzmocnione z użyciem trybu manualnego

Wersja TP (TRANSPALLET) – najazd z 3 stron:

- Stół obrotowy: \varnothing 1650 mm (opcja \rightarrow 1800 mm)

- Wysokość stołu obrotowego: 85 mm
- Maksymalny ciężar: 1200 kg
- Maksymalna paleta: 1000 x 1200 kg



Główne opcje wyposażenia dodatkowego:

- WiFi, Ethernet – do zdalnego sterowania parametrami maszyny z poziomu komputera, tabletu i smartfona
- Stół \varnothing 1650 mm – maksymalny ciężar palety = 2000 kg
- Rampa najazdowa 1, 5 m – standard
- Rampa najazdowa 2, 5 m – wydłużona
- Rampa wzmocniona (1,5 lub 2,5 m)
- Waga z wejściem do drukarki – do wersji TP
- Zestaw do certyfikacji wagi
- Oddzielny panel kontrolny z kablem 5 m
- Fotokomórka do czarnych lub połyskliwych przedmiotów
- Dodatkowo rolka do folii stretch z gilzą \varnothing 50 mm
- Rama lub obręcz do montażu w posadzce